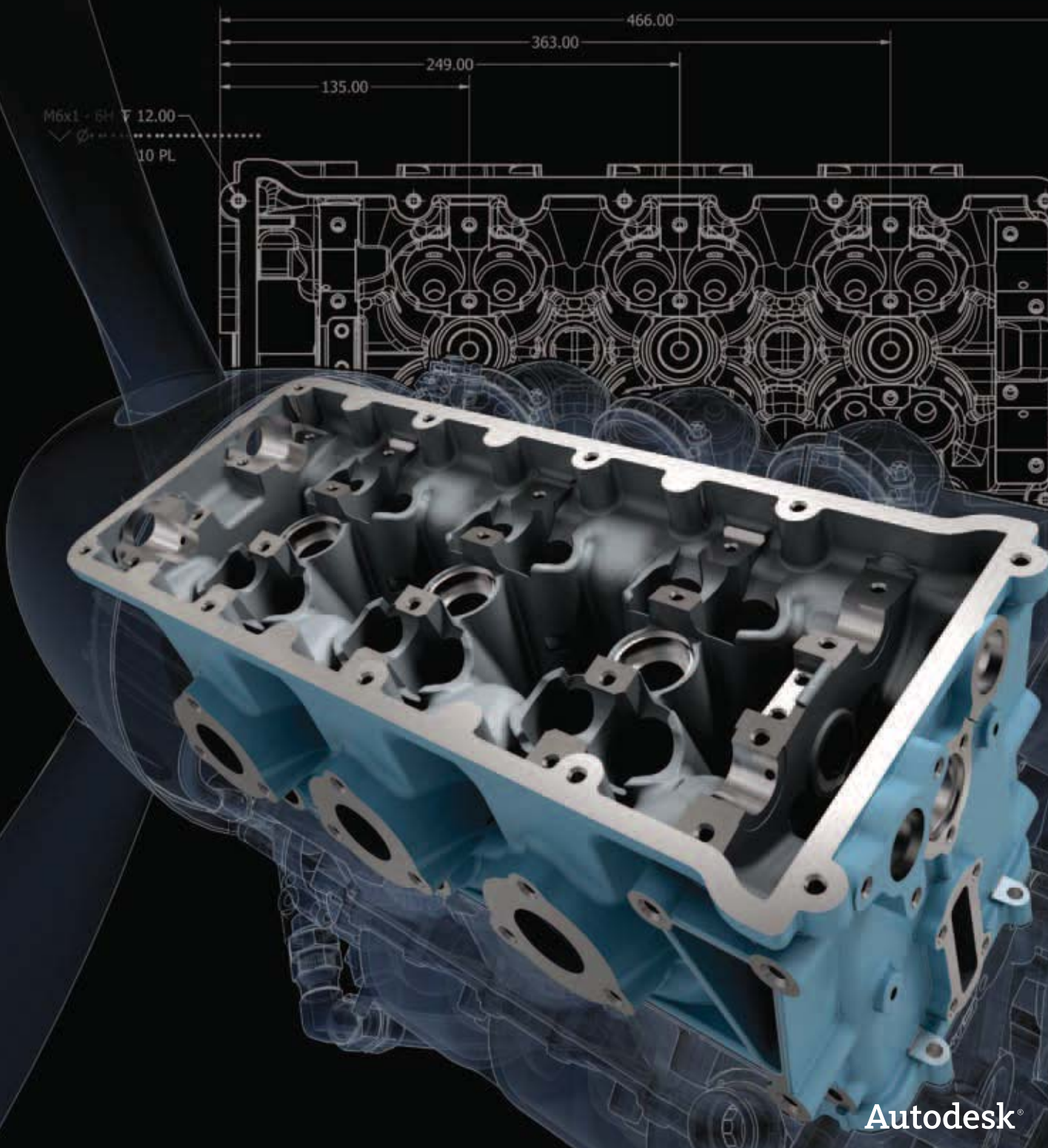


1... 2... 3D!

AutoCAD Inventor **LT**

Suite 2011



Autodesk®

I primi passi verso il 3D, nei tempi desiderati

AutoCAD® Inventor LT™ Suite offre Autodesk® Inventor LT™ e AutoCAD LT® insieme, per garantire una maggiore produttività 2D e l'introduzione della tecnologia 3D nei tempi desiderati.

Mai vissuto questi problemi?

- Necessità di comunicare in 2D e 3D con clienti e fornitori
- Troppi errori di progettazione e cicli progettuali troppo lunghi
- Esigenza di creare rapidamente disegni 2D pronti per la produzione
- Potenzialità di progettazione insufficienti per la progettazione di parti complesse
- Desiderio di sfruttare i vantaggi del 3D senza perdere i dati di progetto 2D esistenti
- Preoccupazione per la scelta del prodotto giusto per le esigenze software attuali e future

Scopri in che modo AutoCAD Inventor LT Suite può offrire una soluzione conveniente e pratica per introdurre la progettazione meccanica 3D nell'attuale workflow AutoCAD, nei tempi desiderati.

www.autodesk.it/autocadinventorltsuite

AutoCAD LT

Il software per il disegno 2D e la creazione di dettagli AutoCAD LT è la scelta preferita dai professionisti, grazie alla sua produttività, affidabilità e compatibilità.

Documenta

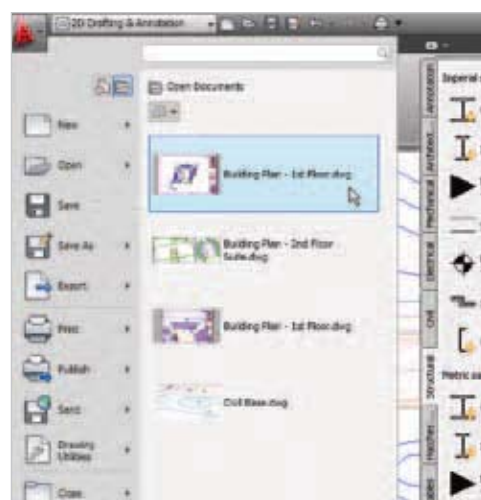
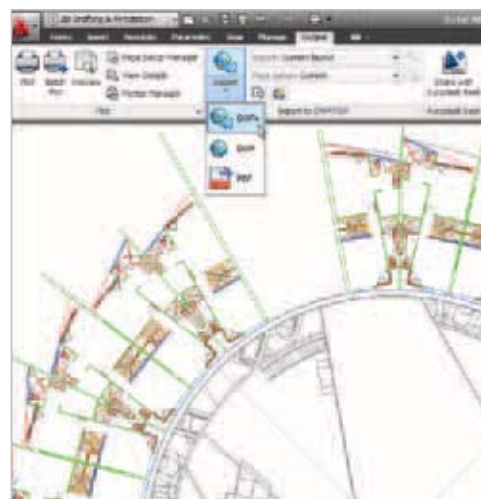
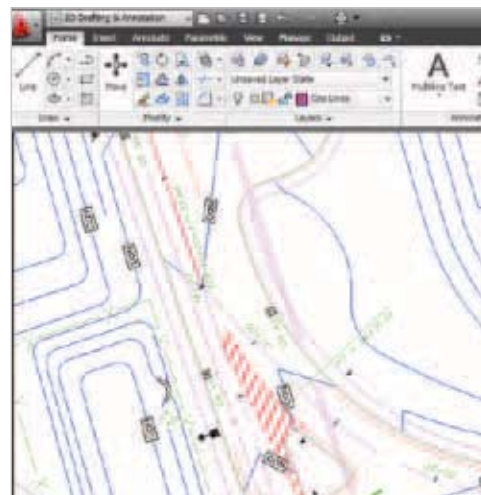
L'uso del software AutoCAD LT, standard di settore per il disegno e la creazione di dettagli 2D, permette di ampliare il proprio vantaggio competitivo, grazie a una serie completa di strumenti 2D per il disegno e la creazione di dettagli per produrre precisi disegni tecnici, in modo accurato ed efficiente. È possibile creare disegni semplici o complessi da forme standard come linee, archi e cerchi. Comandi come stira, copia, ruota e scala consentono di modificare la geometria esistente. Inoltre, è possibile aggiungere annotazioni -come testo, quote e tabelle- per favorire la comunicazione delle proprie idee.

Condividi

La possibilità di creare i disegni nel formato di file DWG™ autentico assicura una maggiore stabilità e compatibilità nella comunicazione con clienti e colleghi. AutoCAD LT permette di lavorare in modo semplice ed efficace con clienti e colleghi. È possibile riutilizzare i dati e creare documenti più ricchi di informazioni, aggiungendo ai disegni riferimenti a contenuti esterni prodotti da colleghi o clienti, come file DWG, immagini JPG e TIF, fogli di calcolo Microsoft® Excel® e sottoposti DWF™ e PDF.

Ottimizza

È possibile migliorare l'efficienza adattando AutoCAD LT alle proprie esigenze lavorative, grazie a tutta una serie di opzioni per l'interfaccia utente. AutoCAD LT è stato sviluppato per raggiungere un obiettivo: aumentare la produttività. Ogni versione di AutoCAD LT presenta miglioramenti funzionali e novità che introducono nuove soluzioni per aumentare l'efficienza delle operazioni di disegno.



Autodesk Inventor LT

Autodesk Inventor LT permette di implementare la progettazione di parti meccaniche 3D, nei tempi desiderati.

Riutilizza i dati AutoCAD LT per progettare in 3D

La perfetta interoperabilità con il formato DWG permette di copiare e incollare con facilità i dati di progetto 2D esistenti direttamente in Inventor LT, per utilizzarli come punto di partenza affidabile per nuovi progetti 3D. Inventor LT permette, quindi, di sfruttare tutta l'esperienza maturata con AutoCAD® e gli investimenti in dati di progetto 2D. AutoCAD Inventor LT Suite dà la possibilità di scegliere lo strumento giusto per ogni lavoro.

Velocizza e migliora la progettazione di parti, grazie al 3D

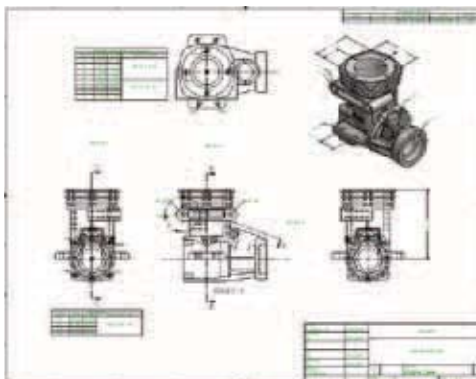
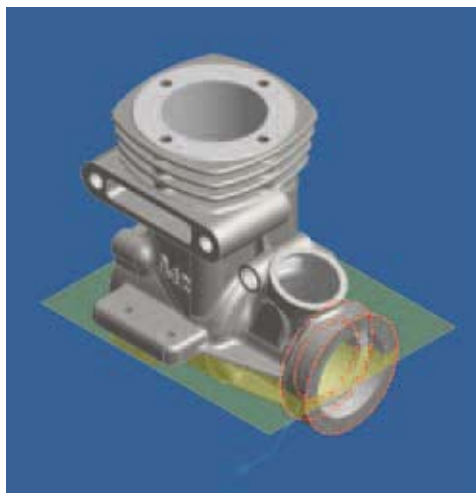
Grazie alla potente modellazione parametrica delle parti, Autodesk Inventor LT offre tutte le funzionalità necessarie per progettare parti meccaniche in 3D. Si possono progettare anche parti complesse più rapidamente. La modellazione delle parti in 3D con Inventor LT permette di creare disegni pronti per la produzione, più velocemente di quanto possibile con il disegno manuale in 2D. Con Autodesk Inventor LT si possono generare rapidamente disegni pronti per la produzione, che si aggiornano automaticamente a ogni modifica del modello della parte 3D. Inoltre, dal momento che AutoCAD Inventor LT Suite comprende anche AutoCAD LT, è possibile utilizzare strumenti 2D noti per apportare rapide modifiche ai disegni DWG.

Condivisione di dati 2D e 3D

Nell'odierno panorama competitivo, la tecnologia 3D è diventata una necessità. I produttori hanno bisogno di accettare e fornire modelli 3D oltre a disegni 2D. In questo modo, diventa possibile condividere facilmente dati di progettazione 2D e 3D con clienti e fornitori, senza dipendere da costosi software di conversione. È possibile importare, creare, modificare ed esportare modelli di parti 3D nei formati di file più comuni, in modo da ottimizzare la comunicazione con tutta la catena di approvvigionamento.

Insieme a un prezzo straordinario

Con AutoCAD Inventor LT Suite si possono introdurre le potenzialità del 3D nei workflow 2D esistenti e iniziare così ad accedere ai workflow di Digital Prototyping dell'intero settore manifatturiero. Il risultato? Competere da subito in modo più efficace con la concorrenza, iniziando al tempo stesso la scalata verso la piena padronanza di tutte le potenzialità di Inventor e del Digital Prototyping.



5 motivi principali per passare da AutoCAD LT ad AutoCAD Inventor LT Suite

1. Velocizza e migliora la progettazione di parti grazie al 3D
2. Crea e aggiorna più rapidamente i disegni di produzione DWG
3. Lavora con dati 3D forniti da clienti e fornitori
4. Riutilizza i dati AutoCAD LT per iniziare a progettare in 3D
5. Produttività 2D potenziata con la versione più recente di AutoCAD LT

Per ulteriori informazioni, visitare www.autodesk.it/autocadinventorltsuite

