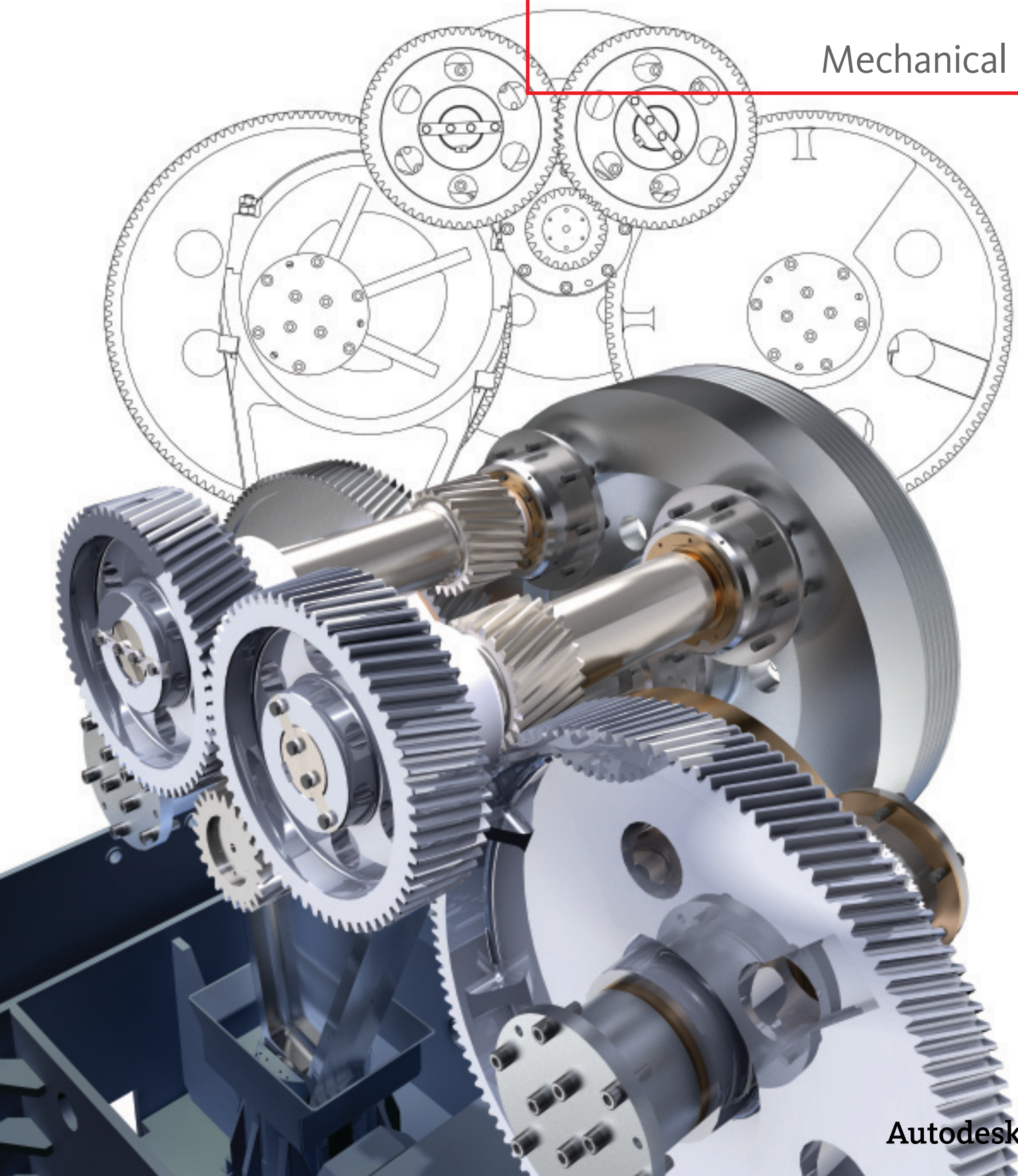


Strumenti potenti per la
progettazione meccanica.

AutoCAD[®]

Mechanical



Autodesk[®]

Il vantaggio di AutoCAD Mechanical

Per competere e primeggiare nell'attuale mercato della progettazione, gli ingegneri devono poter creare e verificare i disegni meccanici più rapidamente che mai. AutoCAD® Mechanical è l'AutoCAD® per il settore manifatturiero e offre significativi vantaggi in termini di produttività rispetto alla versione standard di AutoCAD® grazie alla semplificazione del complesso lavoro di progettazione meccanica.

Mai vissuto questi problemi?

- La produttività viene limitata da software non specificamente concepiti per la progettazione meccanica.
- Modifiche di progetto frequenti producono ore di rielaborazione manuale.
- Errori di progettazione, distinte componenti ed elenchi delle parti non corretti generano ritardi nella consegna dei prodotti.
- L'aggiornamento di disegni esistenti è dispendioso in termini di tempo a livello aziendale.
- L'uso incoerente delle norme di disegno rallenta la produzione.
- L'incapacità di trovare e riutilizzare i progetti costringe i team a creare troppi disegni partendo da zero.

Scopri perché così tanti progettisti e disegnatori sono passati ad AutoCAD Mechanical.

Lo standard nella progettazione meccanica 2D

Grazie alle librerie di parti basate su norme e agli strumenti per l'automazione delle comuni operazioni di progettazione, AutoCAD® Mechanical accelera il processo di progettazione meccanica. AutoCAD Mechanical mette a disposizione innovativi strumenti di progettazione e disegno totalmente focalizzati sulla facilità d'uso per gli utenti AutoCAD. Preservare l'esperienza degli utenti AutoCAD consente ai progettisti di conservare i propri workflow adottando le funzionalità avanzate di AutoCAD Mechanical secondo il proprio ritmo di apprendimento. I progettisti possono assicurarsi un vantaggio competitivo risparmiando molte ore di progettazione e modifica, così da poter dedicare più tempo all'innovazione piuttosto che alla gestione di problemi relativi al workflow.

Massimizzazione della produttività

La creazione di progetti meccanici spesso richiede l'utilizzo di tempo prezioso nello svolgimento di operazioni manuali ripetitive. AutoCAD Mechanical, grazie al suo ambiente di disegno semplificato per la produzione, migliora la fase di progettazione automatizzando molte operazioni manuali e offre vantaggi immediati in termini di efficienza. AutoCAD Mechanical mette a disposizione strumenti di produttività a impatto elevato per gli utenti AutoCAD che eseguono aggiornamenti e modifiche di progetto iterative, permettendo loro di ridurre la quantità di lavoro necessaria per queste operazioni. Inoltre, i potenti strumenti di quotatura rendono facile e veloce l'aggiunta, l'eliminazione e la modifica delle quote. Concepito per far risparmiare tempo, AutoCAD Mechanical possiede uno strumento specifico per quasi ogni aspetto del processo di disegno meccanico.

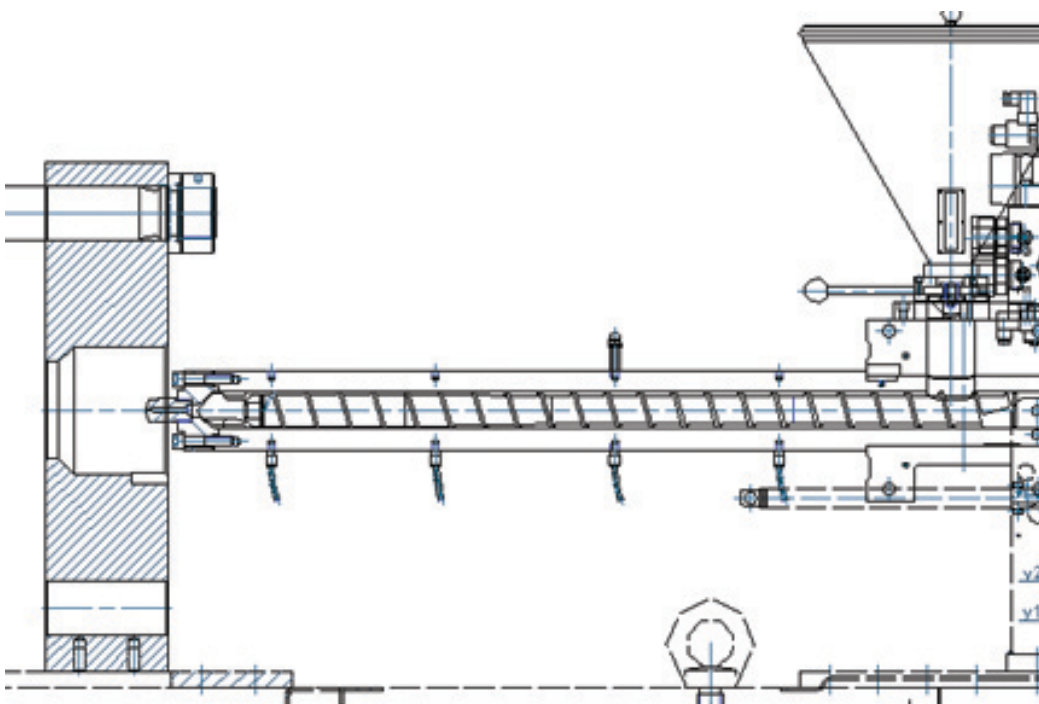


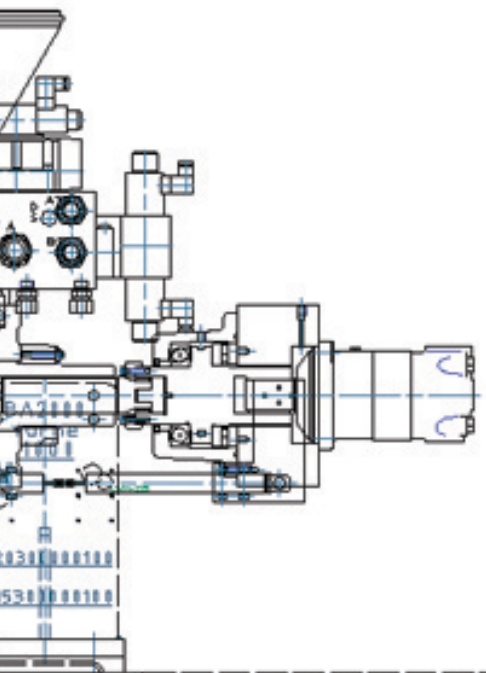
Immagine per gentile concessione di ThyssenKrupp Corporation



Immagine per
gentile concessione di
Parker Hannifin Corporation

Riduzione di errori e incoerenze

Durante la creazione dei disegni meccanici, talvolta i progettisti introducono inavvertitamente errori e incoerenze di progetto che possono provocare sprechi di tempo e denaro. AutoCAD Mechanical comprende librerie con più di 700.000 parti standard e supporta le norme di disegno internazionali, consentendo agli utenti di soddisfare con coerenza i requisiti di progettazione del mercato globale. AutoCAD Mechanical consente inoltre ai disegnatori di particolari di documentare modelli nativi Autodesk® Inventor® nel familiare ambiente di disegno di AutoCAD. Tale workflow associativo sincronizza automaticamente i disegni con il modello 3D: questo riduce gli errori e le incoerenze e fa risparmiare ore di lavoro. La comunicazione chiara e coerente nel processo di progettazione e creazione della documentazione consente ai membri del team di evitare ritardi ed errori in produzione, così da permettere alla propria azienda di primeggiare sulla concorrenza.



Gestione più efficace dei dati di progetto

Una volta completato un progetto, è importante poter condividere precise informazioni sul progetto e sulle parti con i team responsabili della gestione e della produzione del prodotto. L'adozione di software non specificamente dedicati a queste operazioni comporta spesso la creazione manuale di importanti elenchi delle parti e distinte componenti. E, anche in seguito a modifiche di progetto minime, le procedure manuali possono produrre errori, con il risultato di ritardi di consegna al cliente.

Al fine di aiutare le aziende a evitare errori e costosi ritardi, AutoCAD Mechanical è strettamente integrato con le applicazioni Autodesk Data Management, consentendo così uno scambio efficiente e sicuro dei dati di progetto e promuovendo sin dalle prime fasi la collaborazione tra i gruppi di lavoro di progettazione e di produzione. I diversi gruppi di lavoro possono gestire e tenere traccia di tutti i componenti di un prototipo digitale con il software gratuito* Autodesk® Design Review, la soluzione completamente digitale per revisionare, misurare, annotare e tenere traccia delle modifiche apportate ai progetti e capace di garantire un miglior riutilizzo dei dati di progetto importanti, la gestione delle distinte componenti e la collaborazione con altri team e partner.

È giunto il momento

Se si desidera ottenere una produttività impareggiabile dal proprio processo di progettazione meccanica 2D, è giunto il momento di passare ad AutoCAD Mechanical.

I 10 motivi principali per passare da AutoCAD ad AutoCAD Mechanical

1. 700.000 parti e lavorazioni standard
2. Barra degli strumenti di disegno estesa per la progettazione manifatturiera
3. Quotature potenti e intelligenti
4. Strumenti di dettaglio riutilizzabili
5. Supporto per le norme di disegno internazionali
6. Distinte componenti e numeri di riferimento associativi
7. Gestione dei layer
8. Linee nascoste
9. Generatori e calcolatori per macchinari
10. Scambio di dati tra sistemi CAD

Visitare il sito Web all'indirizzo
[www.autodesk.it/
autocadmechanical-productivity](http://www.autodesk.it/autocadmechanical-productivity)
per ulteriori dettagli.

Digital Prototyping per il settore manifatturiero

Autodesk è il fornitore leader a livello mondiale per il software ingegneristico. Con i suoi strumenti, le aziende possono sperimentare le proprie idee prima che diventino realtà. Mettendo a disposizione dei principali produttori la tecnologia del Digital Prototyping, Autodesk sta cambiando il modo in cui questi concepiscono i propri processi di progettazione e li sta aiutando a creare workflow più produttivi. Autodesk adotta un approccio unico nei confronti del Digital Prototyping, in quanto scalabile, accessibile e conveniente. Questo permette a un maggior numero di aziende di ottenere vantaggi con il minimo intervento sui workflow esistenti e fornisce la soluzione più diretta per la creazione e il mantenimento di un singolo modello digitale all'interno di un ambiente ingegneristico multidisciplinare.

Per saperne di più o acquistare

Entra in contatto con specialisti esperti nei prodotti in tutto il mondo, che vantano una profonda conoscenza del settore e offrono un valore aggiunto che va oltre il semplice acquisto del software. Per acquistare AutoCAD Mechanical, rivolgerti a un rivenditore autorizzato Autodesk. Per individuare il rivenditore di zona più vicino, visitare il sito Web all'indirizzo www.autodesk.it/reseller.

Autodesk Learning e Autodesk Education

Dalle lezioni personalizzate o tenute da istruttori fino alla formazione online o alle risorse didattiche, Autodesk offre soluzioni per la formazione adatte a ogni esigenza. Si può contare sul supporto degli esperti presso un Centro di Formazione Autorizzato Autodesk (ATC®), accedere agli strumenti di apprendimento online o presso la libreria più vicina e attestare il livello di competenza acquisito con le certificazioni Autodesk. Per ulteriori informazioni visitare il sito Web all'indirizzo www.autodesk.it/ATC.

Servizi e supporto Autodesk

Accelera il rendimento del capitale investito e ottimizza la produttività grazie agli innovativi metodi di acquisto, ai prodotti integrativi, ai servizi di consulenza e al supporto di Autodesk e dei suoi partner autorizzati. Questi strumenti, appositamente concepiti per offrire la massima produttività e il massimo vantaggio competitivo, aiutano a ottenere il meglio dal software acquistato, a prescindere dal settore in cui si opera. Per ulteriori informazioni visitare il sito Web all'indirizzo www.autodesk.it/servicesandsupport.

Autodesk Subscription

Con Autodesk® Subscription massimizzi la tua produttività, puoi pianificare al meglio il tuo budget e usufruire di una gestione semplice e flessibile delle licenze. Se disponibili nel corso della durata della Subscription, potrai ricevere i nuovi aggiornamenti e tutti i miglioramenti del tuo software Autodesk. Inoltre, avrai diritto a condizioni esclusive riservate ai soli iscritti al programma Subscription. Una serie di risorse della community, compreso il supporto di tecnici esperti via Web, formazione personalizzata ed e-Learning, consentono di affinare le proprie competenze e rendono Autodesk Subscription il modo migliore per ottimizzare il proprio investimento. Per ulteriori informazioni visitare il sito Web all'indirizzo www.autodesk.it/subscription.

*Prodotti gratuiti soggetti ai termini e alle condizioni dell'accordo di licenza dell'utente finale che accompagna il download del presente software.

Immagine di copertina per gentile concessione di Prensa Jundiai, Brasile.

Autodesk, AutoCAD, Autodesk Inventor e Inventor sono marchi registrati o marchi di Autodesk, Inc., e/o delle sue società sussidiarie e/o affiliate negli Stati Uniti e/o in altri Paesi. Tutti gli altri nomi, nomi di prodotto o marchi appartengono ai rispettivi proprietari. Autodesk si riserva il diritto di modificare le funzionalità e le specifiche dei prodotti in qualsiasi momento senza preavviso e declina ogni responsabilità per eventuali errori tipografici o grafici contenuti nel presente documento.
© 2009 Autodesk, Inc. Tutti i diritti riservati. 206A1-00000-MZ02

Autodesk SpA
Strada 4, Palazzo A5
20090 Milanofiori
Assago – Milano



Per maggiori informazioni sui vantaggi legati all'utilizzo del software Autodesk originale visita il sito

www.autodesk.it/softwareoriginale

oppure scrivi a

softwareoriginale@autodesk.com

Autodesk®