

» di S. Finocchiaro

# Design & Consulting, tecnologie al servizio delle aziende manifatturiere

Specializzata nello sviluppo di progetti conto terzi, Design & Consulting è una realtà in continua crescita che punta sull'utilizzo di tecnologie d'avanguardia.

**D**esign & Consulting nasce nel 2000 dalla sinergia di alcuni tecnici provenienti da diverse esperienze progettuali e di consulenza maturate nel settore manifatturiero. L'obiettivo è quello di fornire alle imprese un supporto nello sviluppo dei progetti e servizi di consulenza specifici in ambito tecnico. Lo scorso anno la società contava quindici dipendenti, per un fatturato che si aggira intorno al milione di euro. Design & Consulting si avvale di due divi-

sioni, tra loro interdipendenti: la divisione Project si occupa principalmente dello sviluppo tecnico di prodotti per terze parti, all'interno della divisione Management si concentrano invece le competenze consulenziali, organizzative, formative e di processo. "Non offriamo soluzioni pre-confezionate – ci dice Paolo Dal Fabbro, uno dei soci fondatori dell'azienda – il nostro punto di forza risiede nel dare ascolto alle esigenze espresse dal cliente e nel ritagliare il

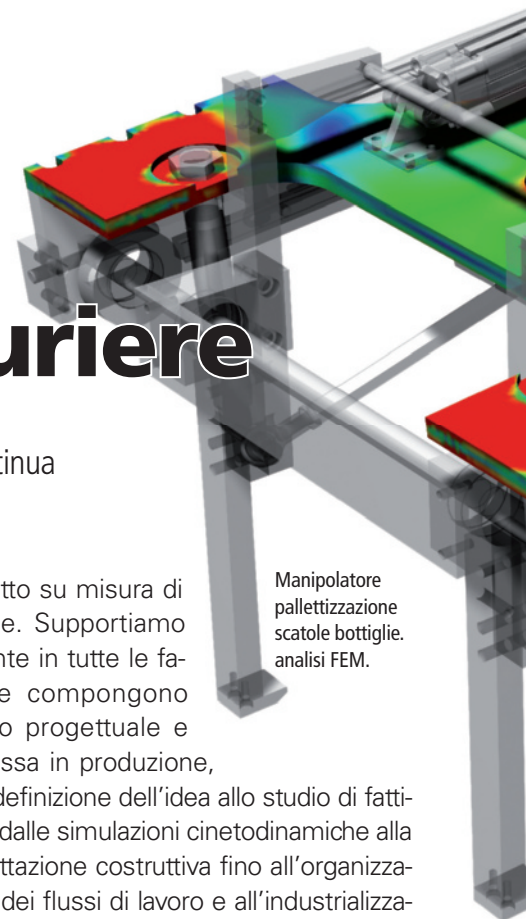
progetto su misura di queste. Supportiamo il cliente in tutte le fasi che compongono il ciclo progettuale e la messa in produzione, dalla definizione dell'idea allo studio di fattibilità, dalle simulazioni cinetodinamiche alla progettazione costruttiva fino all'organizzazione dei flussi di lavoro e all'industrializzazione del prodotto. Tante le realtà del territorio con le quali collaboriamo e quindi gli uffici tecnici con i quali abbiamo la necessità di dialogare: ragion per cui, disponiamo di una gamma completa di tecnologie – dedicate alla progettazione e più in generale al processo sviluppo prodotto.

## Le tecnologie: garanzia di efficienza

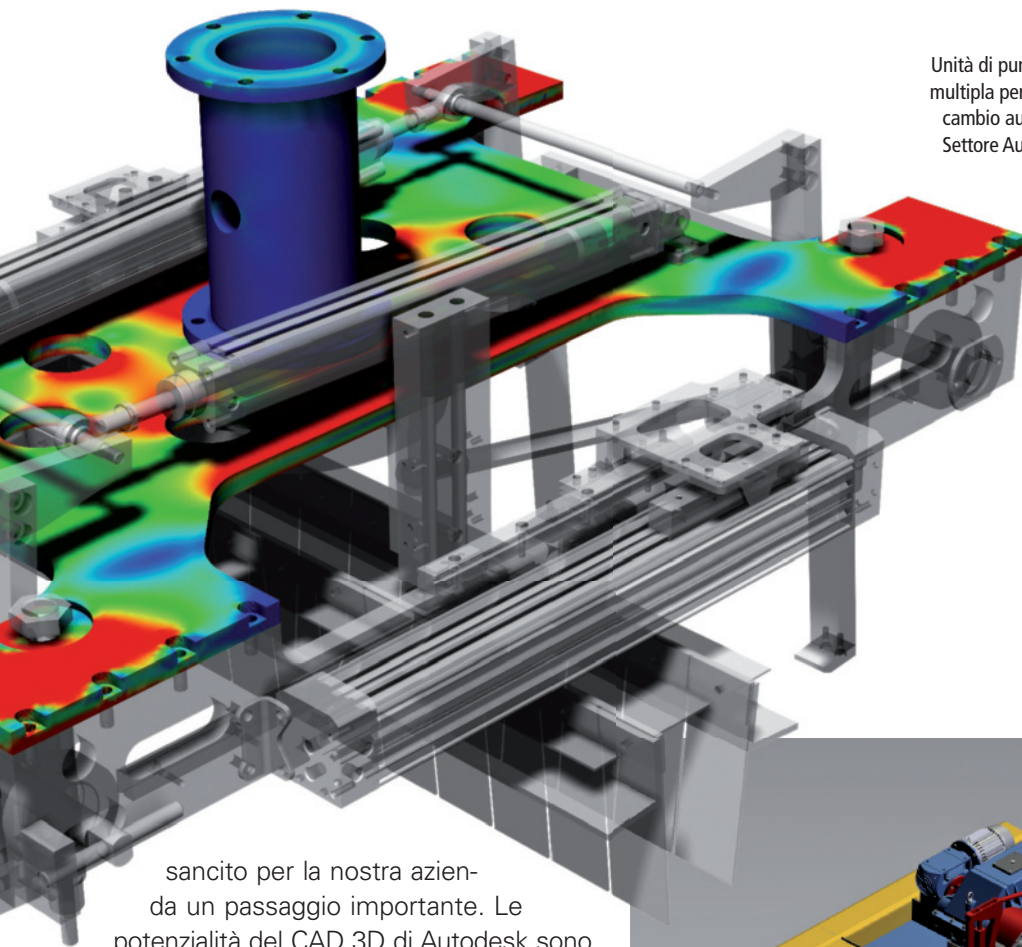
L'adozione dei prodotti Autodesk in ufficio tecnico – avvenuta a breve distanza dalla nascita della stessa società - ha rappresentato per l'azienda una scelta strategica importante, come ci conferma lo stesso Dal Fabbro: "Le tecnologie Autodesk rappresentano per il nostro ufficio tecnico una risorsa fondamentale, vista anche la loro diffusione all'interno delle aziende manifatturiere italiane. L'introduzione di Autodesk Inventor in ufficio tecnico, datata 2000, ha



Manipolatore pallettizzazione scatole bottiglie. Simulazione cinematica.



Manipolatore pallettizzazione scatole bottiglie. analisi FEM.

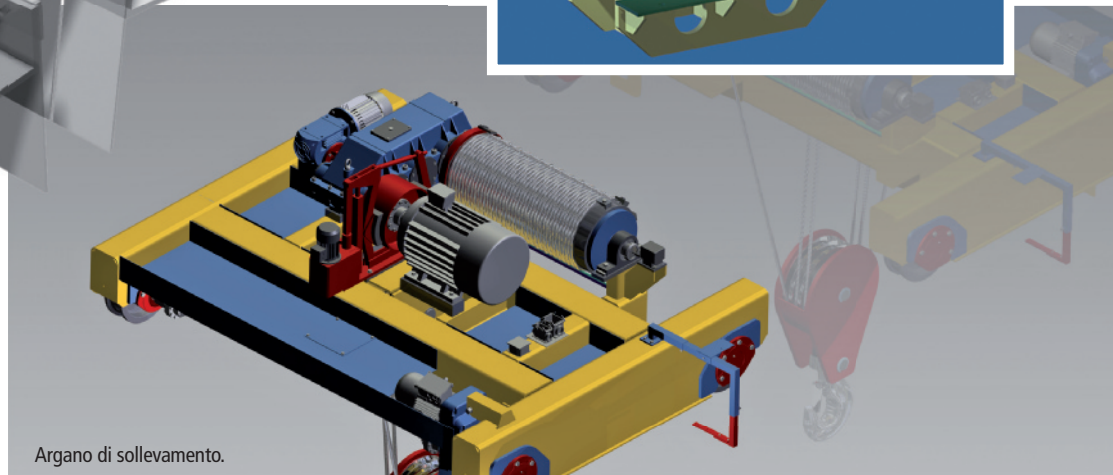


Unità di punzonatura  
multipla per elementi  
cambio automatico.  
Settore Automotive.



sancito per la nostra azienda un passaggio importante. Le potenzialità del CAD 3D di Autodesk sono davvero notevoli e da subito realizzeremo che la progettazione tridimensionale avrebbe portato notevoli miglioramenti in relazione alle metodologie di lavoro". L'importanza di utilizzare prodotti tecnologicamente avanzati viene sottolineata da Daniele Gislone, socio e coordinatore tecnico: "I vantaggi che si ottengono dall'utilizzo di sistemi avanzati di progettazione sono la considerevole riduzione del tempo di sviluppo ed industrializzazione del prodotto. Inoltre, è garantita una verifica costante e precisa di tutte le interazioni esistenti tra le varie componenti del progetto.

Ulteriore punto di forza è la riduzione del tempo di modifica ed aggiustamento del progetto nelle varie fasi di sviluppo". Le potenzialità di Autodesk Inventor vengono riconosciute anche da Lorenzo Bortolato, titolare della Design & Consulting: "Devo riconoscere che in questi anni Autodesk Inventor è cresciuto molto, sia per ciò che concerne la facilità di utilizzo sia per ciò che concerne le funzionalità a cui dà accesso: ottima la messa in tavola, le capacità di rendering e le funzionalità del Design Accelerator introdotte nelle ultime



Argano di sollevamento.

versioni " Autodesk Inventor si presta allo sviluppo dei progetti su cui lavora lo studio tecnico veneto: "La nostra società opera prevalentemente con aziende costruttrici di macchine utensili per la lavorazione della lamiera, della plastica e del legno e con imprese che operano nella produzione di impianti per l'automazione industriale: è chiaro come Inventor ben si presti allo sviluppo di queste macchine che necessitano estrema precisione in fase di sviluppo, così da non incorrere in errori che possono ripercuotersi sul costo finale di produzione" Le potenzialità del 3D non sembrano però essere percepite dalla totalità dei clienti con i quali Design & Consulting collabora: "Manca ancora

la piena consapevolezza – conferma Dal Fabbro – dell'importanza di presentare i progetti attraverso rendering 3D di qualità. Nell'era digitale, questo è un aspetto fondamentale, ancora oggi trascurato da diverse realtà del nostro territorio: su questo aspetto stiamo lavorando molto, attraverso la divisione Management, così da diffondere un nuovo modo di pensare nei nostri interlocutori".

La società punta molto su strumenti innovativi, investendo risorse su sistemi avanzati 2D/3D che possano garantire prestazioni ed elevata affidabilità: Autodesk Inventor rispetta questi requisiti e rappresenta per l'azienda veneta una delle risorse tecnologiche più importanti in grado di soddisfare le richieste dei clienti più esigenti. ■